

## CAVE DE CONSERVATION ET DE SERVICE - 3 ZONES

143\* 

INOX

LT 1430

P 23



*Bénéficiant d'une grande capacité de stockage et un système de contrôle des températures précis, la préservation de chaque type de vin devient exemplaire.*

### CARACTÉRISTIQUES GÉNÉRALES

- Type : Enchassable
- Porte réversible avec entourage Inox
- Poignée Inox
- Verre traité anti-UV
- 12 Clayettes Bois avec plinthes Inox + 1 demi
- 4 Pieds réglables sur 8 cm de hauteur
- Clayettes coulissantes sur roulettes
- Gestion électronique des températures avec affichage LED
- Eclairage intérieur LED

### CARACTÉRISTIQUES TECHNIQUES

- Volume Utile : 416 L
- Poids Brut / Net : 120 kg / 107 kg
- Classe climatique : N (+16°C à +32°C)
- Consommation électrique : 337 kWh/an
- Niveau sonore : 45 dB(A)
- No Frost
- Système anti-vibration



Emballé (HxLxP) : 1820 x 650 x 750 mm  
Déballé (HxLxP) : 1762 x 595 x 680 mm

\*chargement maximum

### ZONE SUPERIEURE

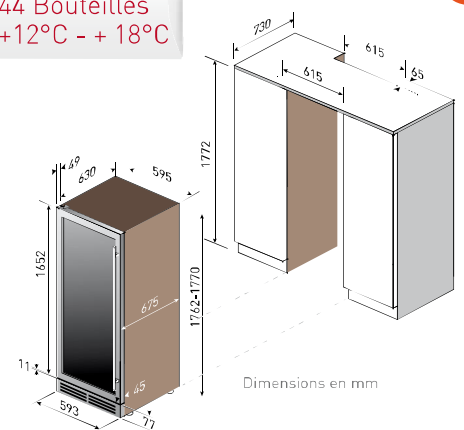
- Mise en temp.
- 44 Bouteilles
- +5°C - + 18°C

### MILIEU

- Mise en temp.
- 55 Bouteilles
- +5°C - + 18°C

### ZONE INFÉRIEURE

- Conservation
- 44 Bouteilles
- +12°C - + 18°C



3  
ZONES



Le Chai

EAN : 3260449038157

GAMME ENCHASSABLE